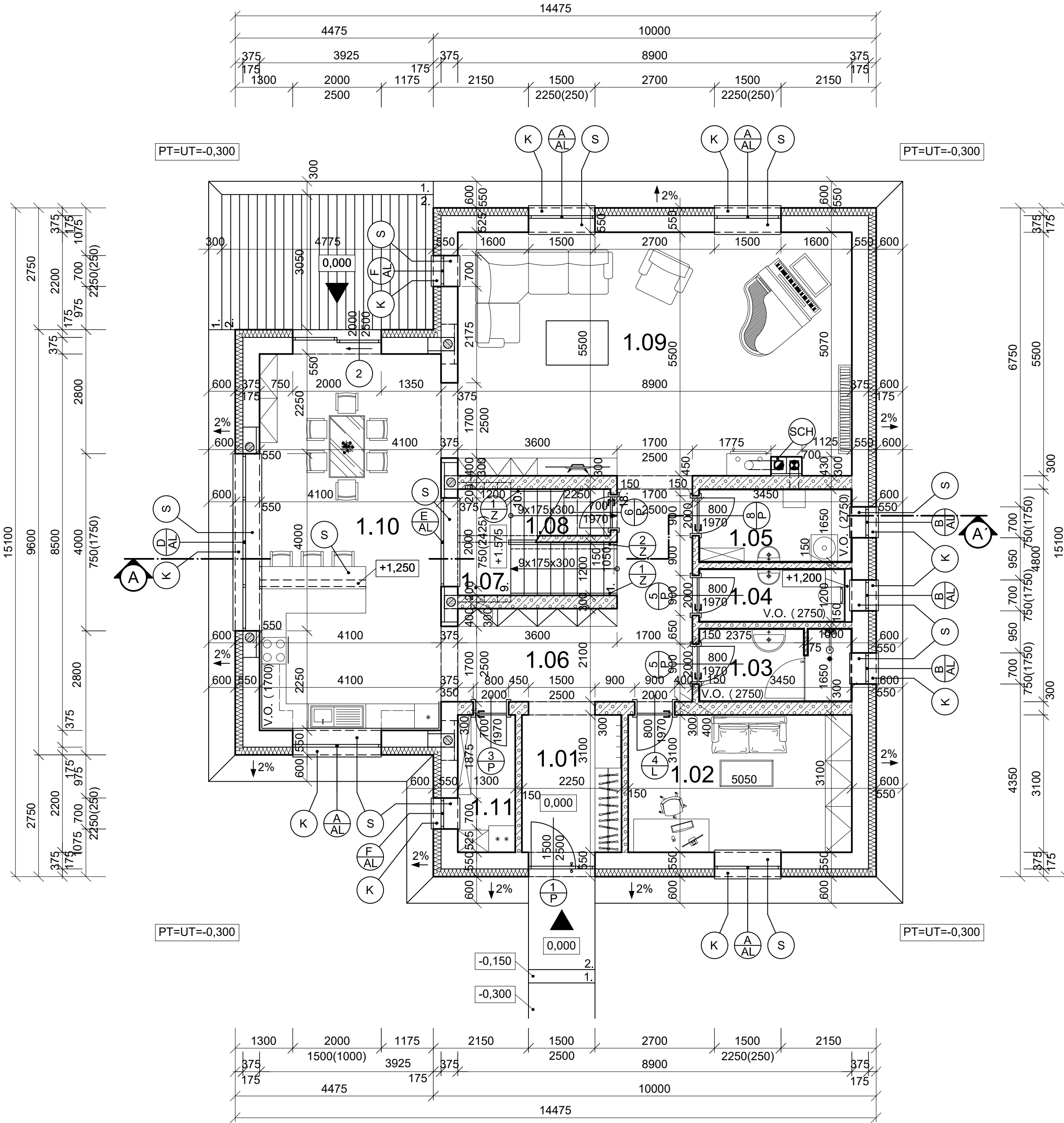


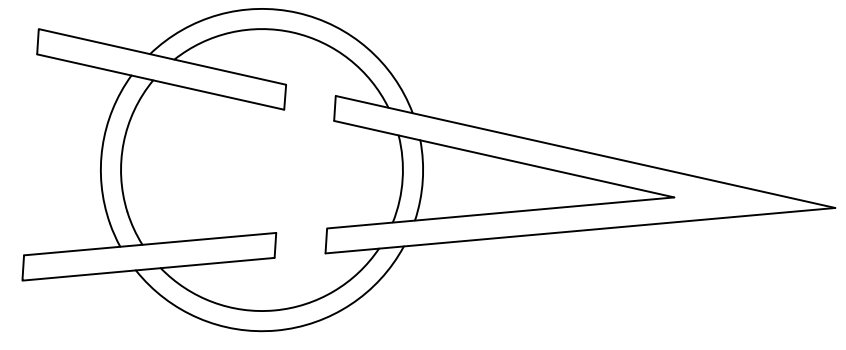
## PÔDORYS 1. NADZEMNÉHO PODLAŽIA



## POZNÁMKA

- AL HLIŇKOVÉ OKNÁ SLOVAKUAL
- SV SVETLOVODY VELUX
- Z ZÁMOČNÍCKE PRÁCE
- K KLAMPIARSKÉ PRÁCE
- S STOLÁRSKE PRÁCE
- SCH KOM. TVAROVKY SCHIEDEL TYP 1620
- ZK ŽALÚZIOVE KASTLÍKY YTONG
- LS LAPAČ STREŠNÝCH SPLAVENÍN
- DP DRENÁŽNE DAŽDOVÉ POTRUBIE DO VSAKOVACEJ JAMY

## ORIENTÁCIA



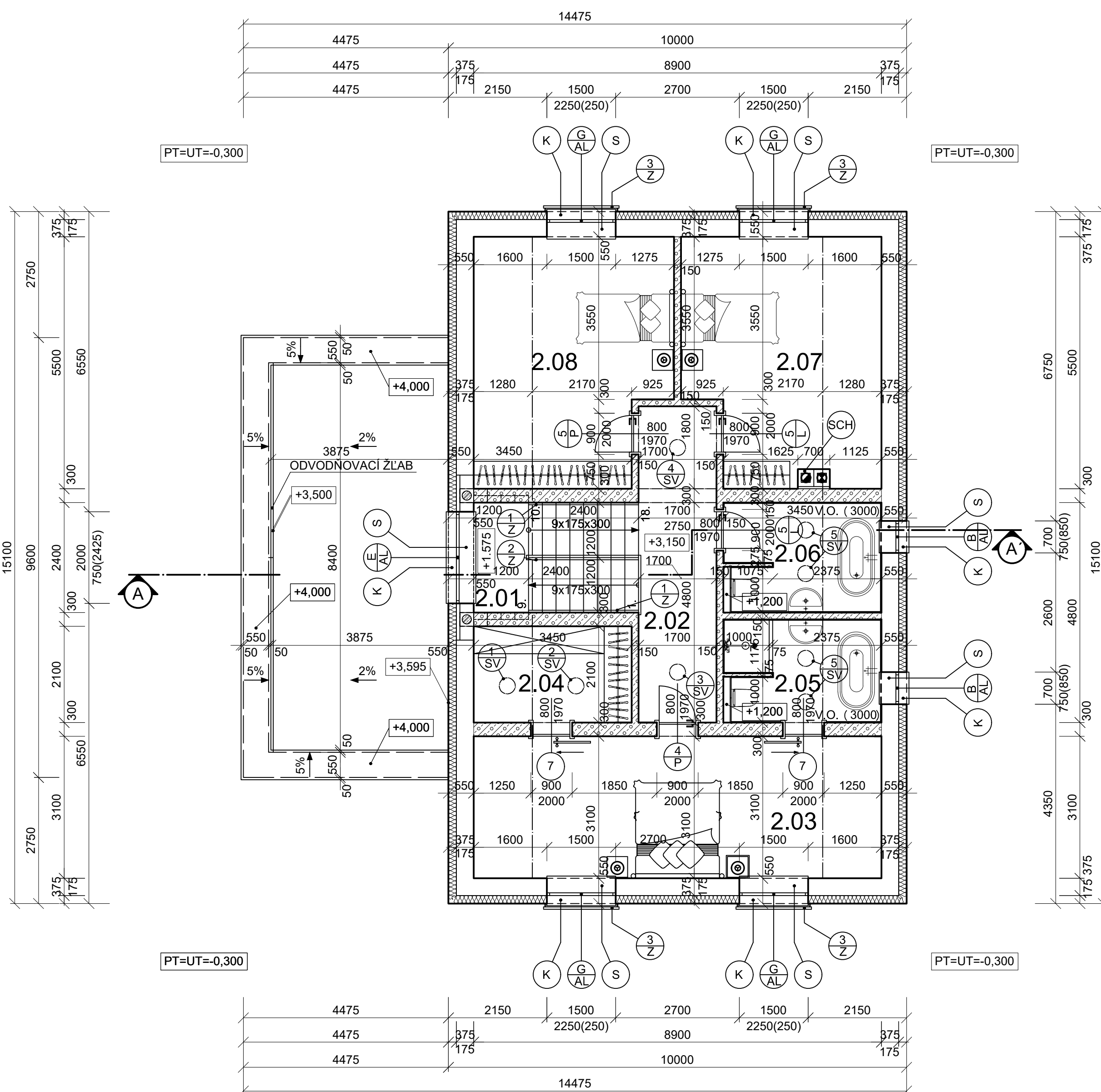
## LEGENDA MATERIÁLOV

- OBVODOVÉ MURIVO hr. 375mm, Z PRESNÝCH TVÁRNIC YTONG PDK 375 ROZMEROV 599x249x375 ( D<sub>x</sub>V<sub>x</sub>S ); KĽADENÉ NA LEPIACU MALTU
- NOSNÉ MURIVO hr. 300mm, Z PRESNÝCH TVÁRNIC YTONG PDK 300 ROZMEROV 599x249x300 ( D<sub>x</sub>V<sub>x</sub>S ); KĽADENÉ NA LEPIACU MALTU
- NENOSNÉ MURIVO hr. 150, 75mm Z PRESNÝCH TVÁRNIC YTONG 150,75 ROZMEROV 599x249x150/75 ( D<sub>x</sub>V<sub>x</sub>S ); KĽADENÉ NA LEPIACU MALTU
- TEPELNÁ IZOLÁCIA MULTIPOR hr. 175, 100mm Z TI TVÁRNIC YTONG ROZMEROV 600x500x175/100 ( D<sub>x</sub>V<sub>x</sub>S ), KĽADENÉ NA MALTU MULTIPOR
- TEPELNÁ IZOLÁCIA ISOVER
- BETÓNOVÉ KONŠTRUKCIE C20/25 ALEBO C16/20
- DOSKY PODLAHOVÉHO VYKUROVANIA
- HYDROIZOLÁCIA
- VRSTVA SKLENNEJ PENY
- NASYPANÁ ZEMINA
- PŮVODNÁ ZEMINA

## LEGENDA MIESTNOSTÍ

Č.M.	ÚČEL MIESTNOSTÍ	m <sup>2</sup>	PODLAHA	ÚPRAVA POVRCHOV	
				STENY	STROP
1.01	ZÁDVERIE	7.90	KERAMICKÁ DLAŽBA	VNÚTORNÁ OMIETKA TI YTONG	VNÚTORNÁ OMIETKA TI YTONG
1.02	PRACOVŇA	15.66	DREVENÉ PARKETY	VNÚTORNÁ OMIETKA TI YTONG	VNÚTORNÁ OMIETKA TI YTONG
1.03	KÚPEĽNÁ	5.65	KERAMICKÁ DLAŽBA	KERAMICKÝ OBKLAD	VNÚTORNÁ OMIETKA TI YTONG
1.04	WC	3.96	KERAMICKÁ DLAŽBA	KERAMICKÝ OBKLAD	VNÚTORNÁ OMIETKA TI YTONG
1.05	TECHNICKÁ MIESTNOSŤ	5.69	KERAMICKÁ DLAŽBA	KERAMICKÝ OBKLAD	VNÚTORNÁ OMIETKA TI YTONG
1.06	CHODBA	17.90	KERAMICKÁ DLAŽBA	VNÚTORNÁ OMIETKA TI YTONG	VNÚTORNÁ OMIETKA TI YTONG
1.07	SCHODISKOVÝ PRIESTOR	8.64	KERAMICKÁ DLAŽBA	VNÚTORNÁ OMIETKA TI YTONG	VNÚTORNÁ OMIETKA TI YTONG
1.08	PRIESTOR POD SCHODAMI	3.62	KERAMICKÁ DLAŽBA	VNÚTORNÁ OMIETKA TI YTONG	VNÚTORNÁ OMIETKA TI YTONG
1.09	OBÝVAČKA	49.31	DREVENÉ PARKETY	VNÚTORNÁ OMIETKA TI YTONG	VNÚTORNÁ OMIETKA TI YTONG
1.10	KUCHÝŇA S JEDÁLŇOU	34.49	KERAMICKÁ DLAŽBA	VNÚTORNÁ OMIETKA TI YTONG	VNÚTORNÁ OMIETKA TI YTONG
1.11	ŠPAJZA	4.03	KERAMICKÁ DLAŽBA	VNÚTORNÁ OMIETKA TI YTONG	VNÚTORNÁ OMIETKA TI YTONG
2.01	SCHODISKOVÝ PRIESTOR	8.64	KERAMICKÁ DLAŽBA	VNÚTORNÁ OMIETKA TI YTONG	SADROKARTÓN
2.02	CHODBA	12.00	KERAMICKÁ DLAŽBA	VNÚTORNÁ OMIETKA TI YTONG	SADROKARTÓN
2.03	KUCHÝŇA	27.86	DREVENÉ PARKETY	VNÚTORNÁ OMIETKA TI YTONG	SADROKARTÓN
2.04	ŠATNÍK	7.52	DREVENÉ PARKETY	VNÚTORNÁ OMIETKA TI YTONG	SADROKARTÓN
2.05	KÚPEĽNÁ Č. 1	7.80	KERAMICKÁ DLAŽBA	KERAMICKÝ OBKLAD	SADROKARTÓN
2.06	KÚPEĽNÁ Č. 2	8.05	KERAMICKÁ DLAŽBA	KERAMICKÝ OBKLAD	SADROKARTÓN
2.07	DETSKÁ IZBA Č. 1	22.26	DREVENÉ PARKETY	VNÚTORNÁ OMIETKA TI YTONG	SADROKARTÓN
2.08	DETSKÁ IZBA Č. 2	22.26	DREVENÉ PARKETY	VNÚTORNÁ OMIETKA TI YTONG	SADROKARTÓN

## PÔDORYS 2. NADZEMNÉHO PODLAŽIA



## VÝPIS VÝROBKOV YTONG DETAIL A M 1:20

- TVÁRNICE**  
 OBVODOVÉ MURIVO NOSNÉ: YTONG STANDARD PDK 375mm ( 599x249x375 )  
 VNÚTORNÉ NOSNÉ MURIVO: YTONG DTANDARD PDK 300mm ( 599x249x300 )  
 VNÚTORNÉ NENOSNÉ MURIVO: YTONG KLASIK 150mm ( 599x249x150 )  
 VNÚTORNÉ NENOSNÉ MURIVO: YTONG KLASIK 75mm ( 599x249x75 )  
 PILIEROVÉ TVÁRNICE S OTV.: YTONG PIL 300 S OTV. Ø200 mm ( 599x249x300 )  
 VENCOVÉ TVÁRNICE: YTONG 125/250 ( 599x249x125 )  
 ZAKĽADACE TVÁRNICE: YTONG START 375mm ( 599x124x375 )  
 YTONG START 300mm ( 599x124x300 )

- STROP A STRECHA**  
 NOSNÍKY YTONG TYP A - VIÐ VÝPIS STROPNÝCH PRVKOV  
 STROPNÁ VLOŽKA YTONG PLUS 250 ( 599x249x250 )  
 STROPNÁ VLOŽKA YTONG PLUS 100 ( 599x125x100 )

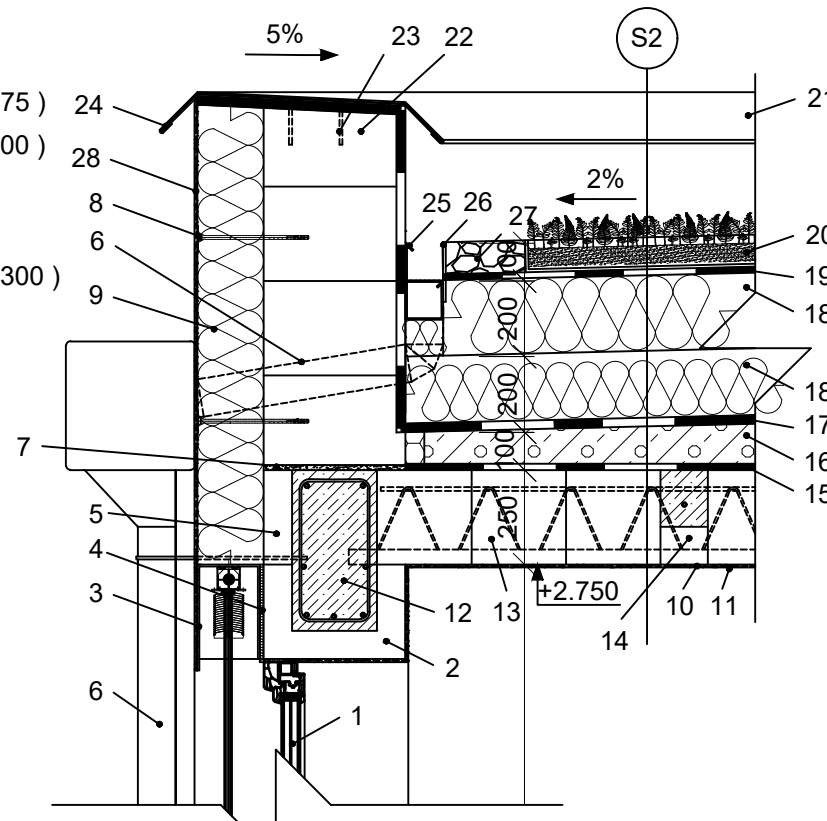
- PREKLADY**  
 YTONG PROFIL U 375 ( 599x249x375 )  
 YTONG NOSNÝ PREKLAD NOP 375-2250 ( 2250x249x375 )  
 YTONG NOSNÝ PREKLAD NOP 300-2250 ( 2250x249x300 )  
 YTONG NOSNÝ PREKLAD NOP 300-2000 ( 2000x249x300 )  
 YTONG NOSNÝ PREKLAD NOP 300-1250 ( 1250x249x300 )  
 YTONG PREKLADOVÝ TRÁMEC PSF 150-1250 ( 1250x124x150 )

- SCHODISKO**  
 YTONG SCHODISKOVÝ DIELEC SCH 1200 ( 1200x150x300 )  
 YTONG SCHODISKOVÁ KONZOLA KZ 125/45 ( 125x45x70 )

- IZOLÁCIE**  
 TEPELNOIZOLAČNÁ DOSKA MULTIPOR 175 ( 600x500x175 )  
 TEPELNOIZOLAČNÁ DOSKA MULTIPOR 200 ( 600x500x200 )

- OMIETKY A MALTY**  
 YTONG ZAKĽADACIA MALTA TEPELNOIZOLAČNÁ  
 MULTIPOR LAHKÁ MALTA  
 YTONG LEPIACA MALTA  
 YTONG MALTA FIX P  
 YTONG ZIMNÁ MALTA - V PRÍPADE MUROVANIA V ZIMNOM POČASÍ  
 YTONG VONKAJŠIA OMIETKA TEPELNOIZOLAČNÁ  
 YTONG VNÚTORNÁ OMIETKA TEPELNOIZOLAČNÁ  
 YTONG VÝSTUŽNÁ TKANINA

- INÉ**  
 ŽALÚZIOVÝ KĽASTÍK 3,00m ( 164x249/279x3000 )  
 ŽALÚZIOVÝ KĽASTÍK 2,00m ( 164x249/279x2000 )  
 ŽALÚZIOVÝ KĽASTÍK 1,50m ( 164x249/279x1500 )  
 ŽALÚZIOVÝ KĽASTÍK 1,00m ( 164x249/279x1000 )  
 MURIVOVÁ SPOJKA ( 300mm )



- 1 - HLIŇKOVÉ OKNÁ, SLOVAKUAL, W 72
- 2 - YTONG PROFIL U 375
- 3 - YTONG ŽALÚZIOVÝ KĽASTÍK
- 4 - VÝPLŇ MEDZERY - EPS
- 5 - YTONG VENCOVÁ TVÁRNICA
- 6 - ODKVAPOVÝ SYSTÉM SIBA
- 7 - ZAKĽADACIA MALTA TEPELNOIZOLAČNÁ
- 8 - SKRUTKOVACIA KÓTVA
- 9 - TEPELNOIZOLAČNÁ DOSKA MULTIPOR 200
- 10 - VÝSTUŽNÁ TKANINA
- 11 - YTONG VNÚTORNÁ OMIETKA TEPELNOIZOLAČNÁ
- 12 - ŽB VENIEC
- 13 - STROPNÁ VLOŽKA YTONG PLUS 250
- 14 - STROPNÁ VLOŽKA YTONG PLUS 100
- 15 - PAROZÁBRANA ALU REFLEXNÁ 110g
- 16 - POLYSTYRÉN BETÓN
- 17 - HYDROIZOLÁCIA
- 18 - TEPELNOIZOLAČNÁ DOSKA MULTIPOR 200
- 19 - NETKANÁ SEPARAČNÁ GEOTEXTÍLIA TS-80
- 20 - ŽASOBŇÍKY SO SUKULENTMI
- 21 - OPLECHOVANIE ATÍKY, POZINK. PLECH
- 22 - TVÁRNICE YTONG STANDARD PDK 375mm
- 23 - NEREZOVÁ SKRUTKA SAMOVRTNÁ
- 24 - PRÍPONKA, POZINK. PLECH
- 25 - ODVODŇOVACÍ ŽĽAB
- 26 - SPÁDOVÝ T PROFIL
- 27 - ŠTRKOVÁ VRSTVA
- 28 - YTONG VONKAJŠIA OMIETKA TEPELNOIZOLAČNÁ